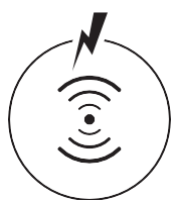
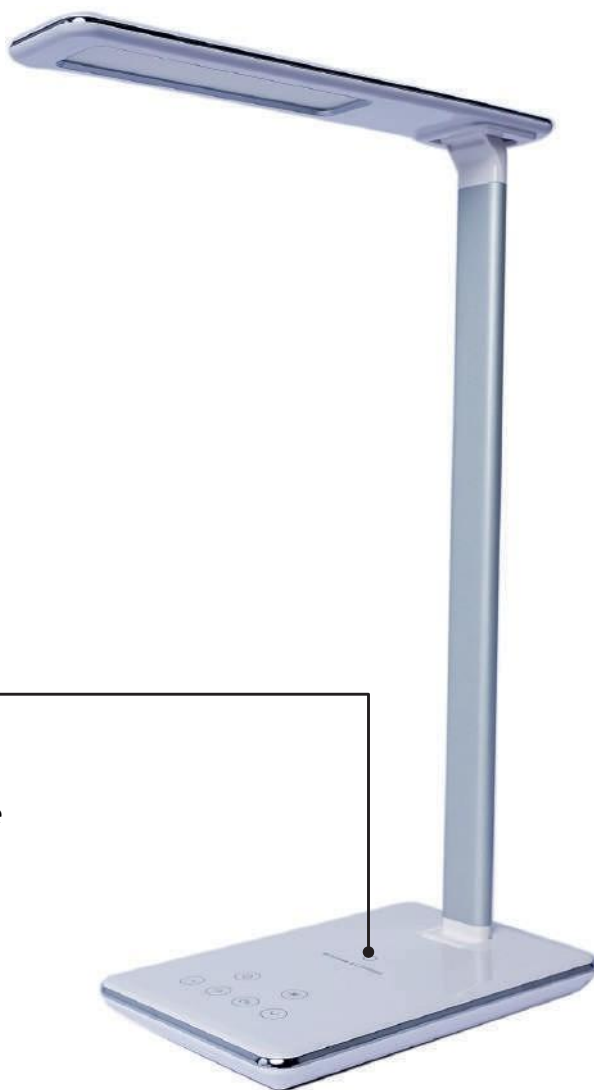


# STOLNÁ LED LAMPA

ML4200 Clara



Bezdrôtové nabíjanie  
Max. 5 V / 1 A



# NÁVOD NA OBSLUHU

---

## LED STOLNÁ LAMPA ML4200 Clara

---

Lampa je určená výhradne na použitie v interiéri. Ponúka funkciu stmievania a nastavenie smeru svetelného toku.

V záujme bezpečnosti odporúčame pozorne prečítať tento návod na obsluhu.

### 1. Podmienky používania a bezpečnosť

Zariadenie nie je hračka. Uchovávajte mimo dosahu detí.

Nezapínajte zariadenie na nebezpečných miestach alebo tam, kde by to mohlo rušiť fungovanie iných elektronických zariadení.

Čistenie zariadenia by sa malo uskutočňovať, pri vypnutom napájaní a po vypnutí žiarovky, pomocou mäkkej, suchej a čistej handričky.

Nepoužívajte zariadenie v blízkosti horľavých materiálov, v prašnom alebo vlhkom prostredí.

Zariadenie smie opravovať iba kvalifikovaný servis, výrobca alebo autorizované servisné stredisko.

Zariadenie by nemali používať osoby (vrátane detí) s obmedzenou pohyblivosťou alebo mentálnymi dispozíciami alebo bez skúseností s prevádzkou elektronických zariadení.

Zariadenie sa môže zahrievať. Nezakrývajte prístroj a zabezpečte voľný prúd vzduchu na chladenie zariadenia.

Zariadenie musí byť napájané iba zo vstupného napätia odporúčaného v návode. Aby ste zabránili poškodeniu očí, nepozerajte sa priamo do zdroja LED svetla.

### 2. Výmena LED diódy

Lampa nemá vymeniteľný zdroj svetla (LED diódu). V prípade poškodenia svetelného zdroja nie je oprava možná.

### 3. Bezdrôtové nabíjanie

Zariadenie je vybavené bezdrôtovou nabíjačkou 5 W, 5 V / 1 A (je možné nabíjať len kompatibilné zariadenia). Po umiestnení kompatibilného zariadenia na správne miesto (vyznačené na obrázku) sa zariadenie začne automaticky nabíjať.

### 4. USB výstup

Model ML4200 Clara má USB port určený na nabíjanie kompatibilných zariadení s parametrami max 5 V / 500 mA.

## 5. Technická špecifikácia



Typ zariadenia	ML4200 Clara
EAN	5908235975962
Farba	biela
Výkon	12 W
Svetelný tok	280 lm
Farba svetla (teplota)	teplá 3000K, neutrálna 4500K, studená 6500K
Počet režimov	3
Úprava jasu	plynulá úprava
Typ LED diód	SMD2835
Životnosť LED diód	30 000 h
Počet zapnutí / vypnutí	15 000
Ukazovateľ CRI	> 80
USB výstup	5 V / 500 mA (2,5 W)
Bezdrôtové nabíjanie	5 V / 1 A (5 W)
Farebné podsvietenie základne	Nie
Tlačidlo automatického vypnutia	Áno, po 1h / po 2h
Teplomer / Čas / Dátum / Budík	Nie / Nie / Nie / Nie
Uhol dopadu svetla	120°
Dĺžka kábla	1,2 m
Zdroj 110V – 230V	12 V / 2 A (max 12 W)
Trieda ochrany	IP20
Čas zapnutia LED	< 0,5 s

## 6. Ochrana životného prostredia

Tento spotrebič je označený symbolom preškrtnutého smetného koša, teda v súlade s Európskou smernicou 2012/19/EÚ (WEEE) a slovenskými zákonmi o odpade z elektrických a elektronických zariadení.

Toto označenie informuje, že zariadenie nesie byť po dobe životnosti likvidované spolu s komunálnym odpadom. Zariadenie môže byť druhotne spracované len v odborných zariadeniach. Správna likvidácia odpadu z elektrických a elektronických zariadení zabraňuje poškodzovaniu ľudského zdravia a životného prostredia.

## 7. Obsah balenia

- Zdroj 5 V / 2 A (max 12 W)
- Návod na obsluhu
- LED stolná lampa ML4200 Clara

Externý zdroj napájania zariadenia je v súlade s nariadením EK 2019/1782	
Typ zariadenia	ML4200
Vstupné napätie	AC 100 - 240 V
Frekvencia	50 / 60 Hz
Výstupné napätie	5 V
Výstupný prúd	2.1 A (max)
Výkon	10.5 W (max)
Priemerná účinnosť počas prevádzky	82 %
Účinnosť pri malom zaťažení (10 %)	85 % (10 %)
Spotreba energie bez zaťaženia	≤ 0.1 W



# USER MANUAL

---

## DESK LED LAMP ML4200 Clara

---

The lamp is intended for internal use. It has a function of dimming and regulation of the direction of light.

Please read the following instruction carefully for your comfort and safety.

### 1. Safety of use

The device is not a toy. Keep out of reach of children.

The device should not be turned on in hazardous locations or where it may interfere with other electronic equipment.

Clean the device when the power supply is cut off and the lamp is cooled down, using a soft, dry and clean cloth.

Do not use the product near flammable materials, in dusty places and in high humidity environment.

The product may only be repaired by a qualified service center, the manufacturer or an authorized service center.

The devices should not be operated by persons (including children) with limited physical or mental predispositions or who have no experience in using electronic equipment.

The lamp may heat up. Do not cover the device and ensure free air flow.

The device should be supplied with the voltage recommended in the operating manual.

Avoid looking into the light beam.

### 2. Replacement of LEDs

The lamp has non-replaceable LEDs. In the event of damage to the light sources, the device cannot be repaired.

### 3. Wireless charger

The lamp is equipped with a 5W 5V / 1A wireless charger (only for compatible devices). After placing a compatible device in the right place, the charger will start charging automatically.

### 4. USB charger

Model ML4200 Clara has a USB port designed for charging compatible devices with max 5V / 500mA parameters.

## 5. Technical specification



Name of product	ML4200 Clara
EAN	5908235975962
Colour	white
Power	12W
Luminous flux	280lm
Colour temperature	warm 3000K neutral 4500K cold 6500K
The number of modes	3
Number of brightness levels	smooth adjustment
LED type	SMD2835
LED life	30 000h
Number of cycles on / off	15 000
CRI index	>80
USB charger	5V / 500mA (2,5W)
Wireless charger	5V / 1A (5W)
Colorful base backlight	-
Automatic power off button	after 1h or 2h
thermometer / time / date / alarm clock	-/-/-/-
Beam angle	120°
Cable length	1,2m
110V-230V power supply	12V/2A (max 12W)
Protection class	IP20
Warm up LED	<0,5s

## 6. Environmental protection

The device is marked with the symbol of the crossed out waste container, in accordance with the European Directive 2012/19/EU on used electrical and electronic equipment (Waste Electrical and Electronic Equipment – WEEE).

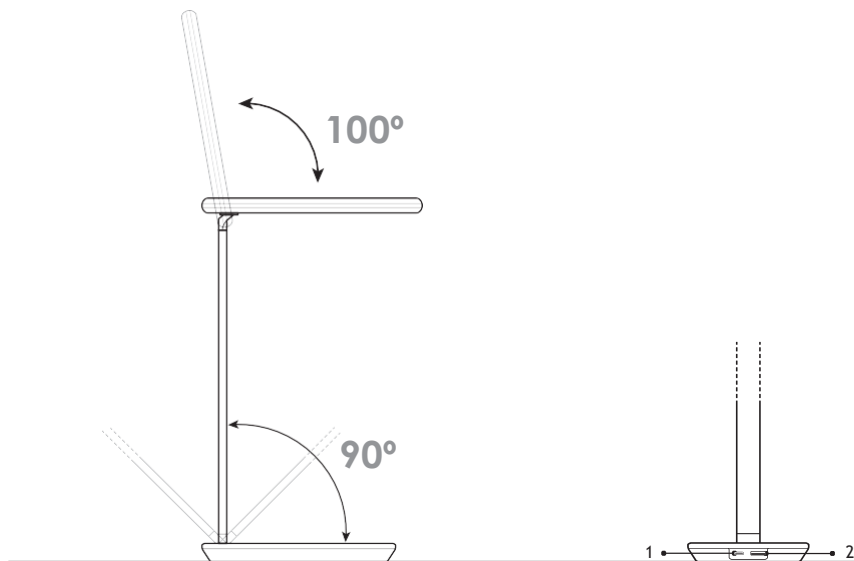
After use, it is not allowed to place this equipment along with other household waste. The used device should be returned to the electrical and electronic equipment waste point.

## 7. Contents of the package

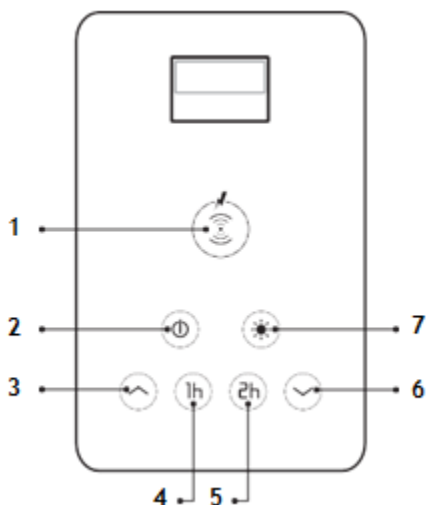
- 5V/2A (max 12W) power supply
- user manual
- desk lamp ML4200 Clara

The external power supply for the device complies with Commission Regulation (EU) 2019/1782	
Model identifier	ML4200
Input voltage	AC100-240V
Input AC frequency	50/60Hz
Output voltage	5V
Output current	2.1A (max)
Output power	10.5W (max)
Average active efficiency	82%
Efficiency at low load (10 %)	85%(10%)
No-load power consumption	≤0.1W





1. Napájanie / power socket
2. USB vstup 5 V / 500 mA (kompatibilné zariadenia)  
USB charger (for compatible devices) 5V/500mA



- |  |   |
|--|---|
| <p><b>rôtové nabíjanie</b><br/>(pre kompatibilné zariadenia)<br/>wireless charger (for compatible devices)</p> <p><b>dlo Zapnúť / Vypnúť</b><br/>ON/OFF button</p> <p><b>dlo úpravy jasu (rozjasňovanie)</b><br/>brightness button</p> <p><b>dlo automatického vypnutia po 1h</b><br/>auto OFF after 1h button</p> <p><b>dlo automatického vypnutia po 2h</b><br/>auto OFF after 2h button</p> <p><b>6. Tlačidlo úpravy jasu (stmievanie)</b><br/>Dimmer button</p> <p><b>7. Tlačidlo zmeny teploty svetla</b><br/>CCT (colour temperature of light) mode button</p> | <ol style="list-style-type: none"> <li>1. Bezd</li> <li>2. Tlačí</li> <li>3. Tlačí</li> <li>4. Tlačí</li> <li>5. Tlačí</li> </ol> |
|--|---|

## Výrobca a distribútor

Manufacturer and distributor:

**Maxcom S.A.**

ul. Towarowa 23a, 43-100 Tychy  
Polsko / Poland  
[www.maxcom.pl](http://www.maxcom.pl)

