

# PRACOVNÁ LED LAMPA

DESK LED LAMP



**MICO**  
**ML4500**

# NÁVOD NA OBSLUHU

## PRACOVNÁ LED LAMPA ML4500 MICO

---

Lampa je určená výhradne na použitie v interiéri. Ponúka funkciu stmievania a nastavenie smeru svetelného toku.

V záujme bezpečnosti odporúčame pozorne prečítať tento návod na obsluhu.

### 1. Podmienky používania a bezpečnosť

Zariadenie nie je hračka, uchovávajte ho mimo dosahu detí.

Prístroj nezapínajte na nebezpečných miestach alebo tam, kde by to mohlo rušiť iné elektronické zariadenia.

Zariadenie čistite vo vypnutom stave a po odpojení od elektrickej siete, použite výlučne suchú, mäkkú a čistú tkaninu.

Nepoužívajte zariadenie v blízkosti horľavých materiálov, v prašnom alebo príliš vlhkom prostredí.

Všetky chyby môžu byť odstránené výlučne kvalifikovaným servisným technikom.

Toto zariadenie nie je určené na používanie osobami, vrátane detí, so zníženými fyzickými, zmyslovými alebo mentálnymi schopnosťami, alebo nedostatkom skúseností a znalostí o tomto zariadení.

Zariadenie sa môže zahriať, nezakrývajte ho a neobmedzujte bežné prúdenie vzduchu.

Zariadenie nesmie byť napájané z iného, ako zo schváleného zdroja.

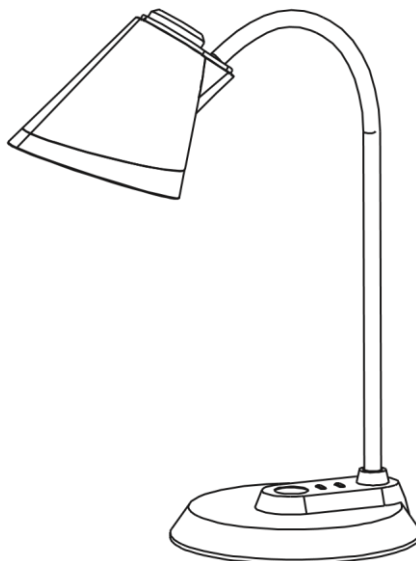
Vyhýbajte sa priamemu pohľadu do zdroja svetelného lúča.

### 2. Výmena LED diódy

Lampa nemá vymeniteľný zdroj svetla (LED diódu). V prípade poškodenia svetelného zdroja nie je oprava možná.

### 3. Technická špecifikácia

Pracovná LED lampa ML4500 MICO



Názov	ML4500 Mico (ML4500BK / ML4500WH)
EAN	5908235976501 / 5908235976518
Farba	Čierna / Biela
Výkon	5 W
Svetelný tok	250 lm / 350 lm
Farba svetla (teplota)	3000 K ± 300 K, 4300 K ± 300 K, 6300 K ± 300 K
Počet režimov	3
Úrovne jasů	Plynulé stmievanie
Typ LED diód	32 x SMD2835
Životnosť diód	30 000 h
Počet cyklov zapnutia / vypnutia	15 000
Indikátor CRI	> 80
USB nabíjačka	–
Indukčná nabíjačka	–
Farebné osvetlenie základne	–
Tlačidlo automatického vypnutia žiarovky	–
Teplomer / Čas / Dátum / Budík	–
Uhol vyžarovania svetla	120°
Dĺžka kábla	1,3 m
100 V – 240 V napájací zdroj	12 V / 300 mA

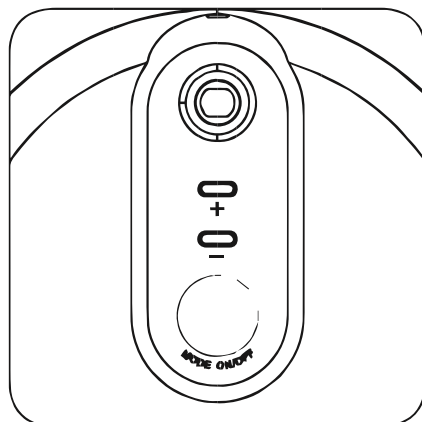
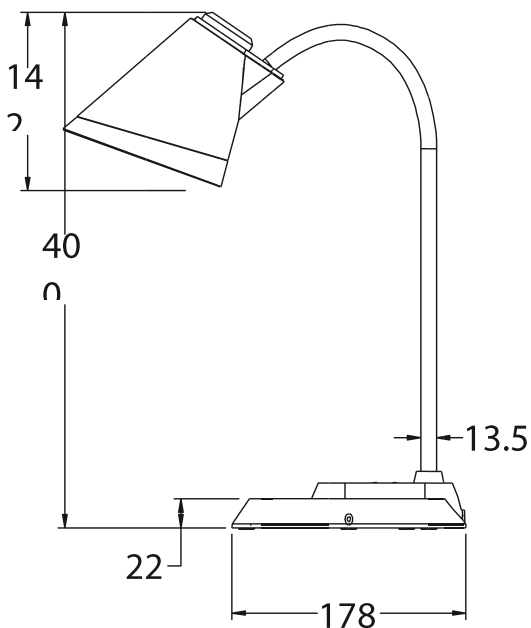
### 4. Ochrana životného prostredia

Tento spotrebič je označený symbolom preškrtnutého smetného koša, teda v súlade s Európskou smernicou 2012/19/EÚ (WEEE) a slovenskými zákonmi o odpade z elektrických a elektronických zariadení.

Toto označenie informuje, že zariadenie nesie byť po dobe životnosti likvidované spolu s komunálnym odpadom. Zariadenie môže byť druhotne spracované len v odborných zariadeniach. Správna likvidácia odpadu z elektrických a elektronických zariadení zabraňuje poškodzovaniu ľudského zdravia a životného prostredia.

## 5. Obsah balenia

- Pracovná LED lampa ML4500 MICO,
- Sieťový zdroj,
- Návod na obsluhu.



### Zapnutie a regulácia farby a jasu

- Krátkym dotykem na tlačidlo napájania sa lampa zapne a dlhým dotykem sa vypne,
- Keď je lampa zapnutá, dotykem na tlačidlo sa zmení farba svetla,
- Dotykem na tlačidlá +/- sa plynulo nastavuje intenzita svetla.

# USER MANUAL

---

## DESK LED LAMP ML4500 MICO

---

The lamp is intended for internal use. It has a function of dimming and regulation of the direction of light.

Please read the following instruction carefully for your comfort and safety.

### **1. Safety of use**

The device is not a toy. Keep out of reach of children.

The device should not be turned on in hazardous locations or where it may interfere with other electronic equipment.

Clean the device when the power supply is cut off and the lamp is cooled down, using a soft, dry and clean cloth.

Do not use the product near flammable materials, in dusty places and in high humidity environment.

The product may only be repaired by a qualified service centre, the manufacturer or an authorized service centre.

The devices should not be operated by persons (including children) with limited physical or mental predispositions or who have no experience in using electronic equipment.

The lamp may heat up. Do not cover the device and ensure free air flow. The device should be supplied with the voltage recommended in the operating manual.

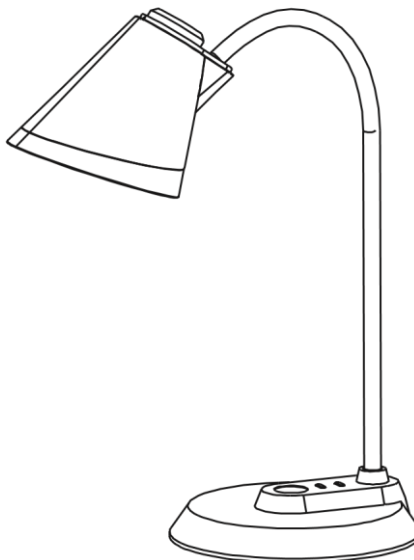
Avoid looking into the light beam.

### **2. Replacement of LEDs**

The lamp has non-replaceable LEDs. In the event of damage to the light sources, the device cannot be repaired.

### 3. Technical specification

Desk LED lamp ML4500 MICO



Name of product	ML4500 Mico (ML4500BK/ML4500WH)
EAN	5908235976501/5908235976518
Colour	black/white
Power	5 W
Luminous flux	250 lm / 350 lm
Colour temperature	3000 K±300 K, 4300 K ± 300 K, 6300 K ± 300 K
The number of modes	3
Number of brightness levels	Stepless dimming
LED type	32 x SMD2835
LED life	30 000 h
Number of cycles on / off	15 000
CRI index	>80
USB charger	-
Wireless charger	-
Colourful base backlight	-
Automatic power off button	-
thermometer / time / date / alarm clock	-
Beam angle	120°
Cable length	1,3m
110V-230V power supply	12 V / 300 mA

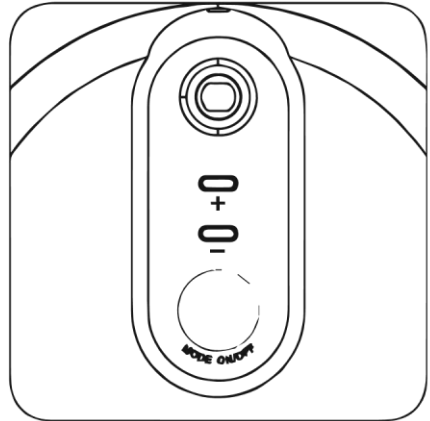
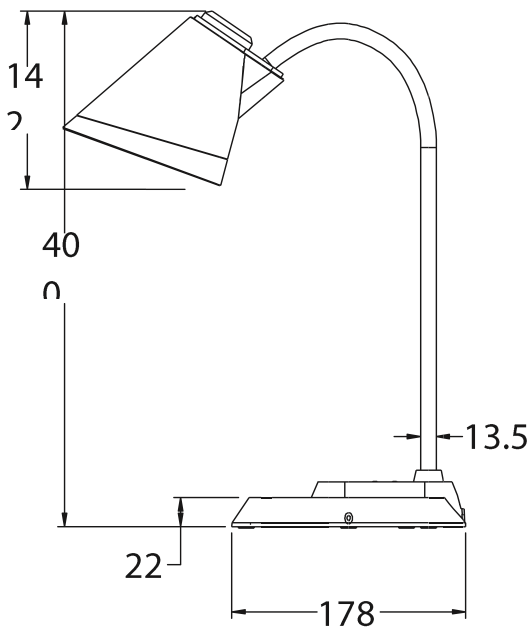
## 4. Environmental protection

The device is marked with the symbol of the crossed-out waste container, in accordance with the European Directive 2012/19/EU on used electrical and electronic equipment (Waste Electrical and Electronic Equipment - WEEE).

After use, it is not allowed to place this equipment along with other household waste. The used device should be returned to the electrical and electronic equipment waste point.

## 5. Contents of the package

- ML4500 Mico LED lamp
- AC adapter
- User manual

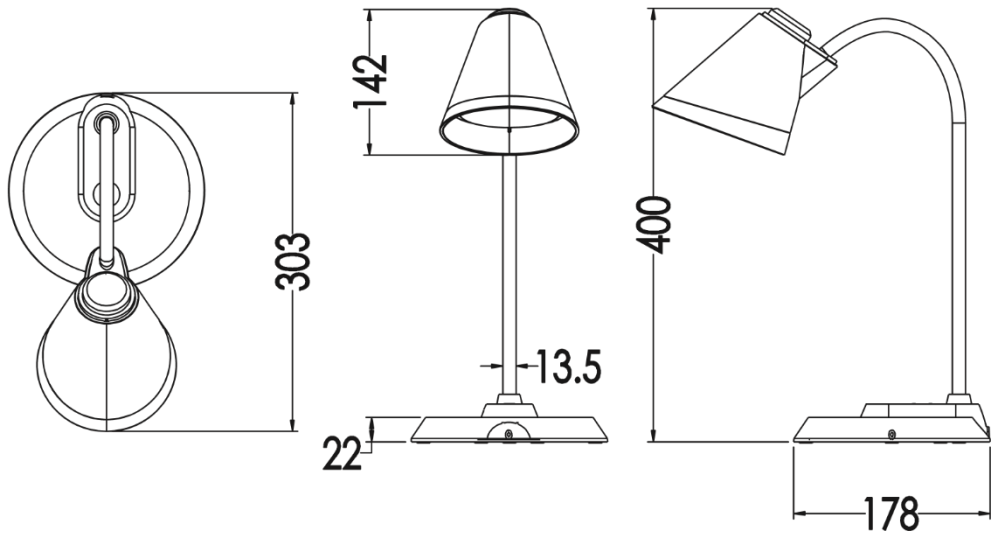


### Switch / Dimming Mode

- short press to turn on the lamp and long press 1 second to turn off the light, turn on the lamp again can reset the brightness initial state

### Three Color Temperature Regulation Mode

- The first time to touch it, the lamp will be all bright, the color temperature is warm white, it can press  $\oplus / \ominus$  stepless increase or decrease the brightness of the light.
- The second time to touch it, the white light becomes brighter, it can press  $\oplus / \ominus$  stepless increase or decrease the brightness of the light.
- The third time to touch it, the warm light becomes brighter, it can press  $\oplus / \ominus$  stepless increase or decrease the brightness of the light.



Externý zdroj napájania zariadenia je v súlade s nariadením EK 2019/1782 / Charger unit complies UE directive: (UE) 2019/1782

Model / Model identifier	ML4500
Vstupné napätie / Input voltage	100 - 240 V
Frekvencia vstupného napätia / Input AC frequency	50 / 60 Hz
Výstupné napätie / Output voltage	12 V
Výstupný prúd / Output current	300 mA
Výstupný výkon / Output power	3,6 W
Priemerná účinnosť / Average active efficiency	76,50 %
Účinnosť pri nízkom zaťažení (10%) / Efficiency at low load (10 %)	62 %
Spotreba energie bez zaťaženia / No-load power consumption	0,1 W

### VÝROBCA A DISTRIBÚTOR

Manufactured and distributor:

**Maxcom S.A.**

ul. Towarowa 23a, 43-100 Tychy, Poľsko / Poland

[www.maxcom.pl](http://www.maxcom.pl)

