



MANTA

Bezdrôtový bluetooth reproduktor

Model: SPK216



Návod na obsluhu

(preklad pôvodného návodu na použitie)

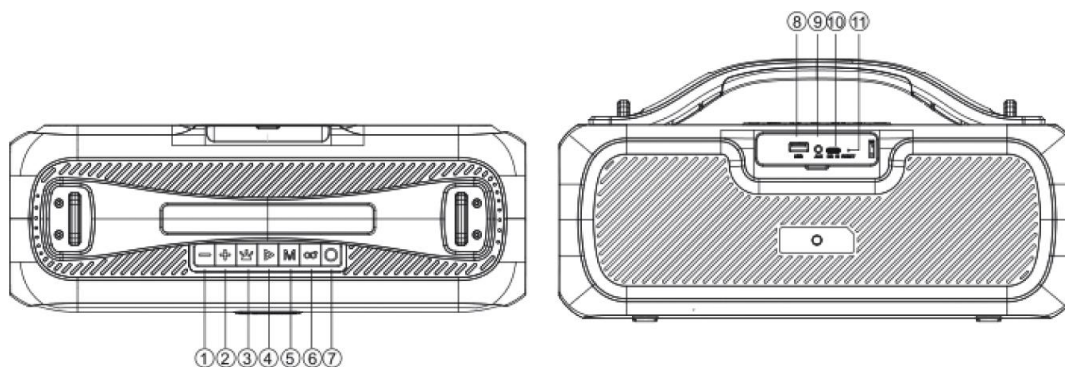
VER.1.0.0 (27.12.2022)

Bezpečnostné inštrukcie

POZOR! Pred prvým použitím zariadenia si dôkladne prečítajte manuál a uchovajte ho pre budúce použitie.

1. Pozorne všetko prečítajte
2. Nepoužívajte zariadenie v blízkosti vody
3. Nezakrývajte vetracie otvory zariadenia. Inštalácia by mala byť vykonaná v súlade s pokynmi výrobcu
4. Napájanie zariadenia musí zodpovedať napájaniu uvedenému na typovom štítku
5. Neumiestňujte zariadenie do blízkosti zdrojov tepla, ako sú radiátory, ohrievače, kachle alebo iné zariadenia (vrátane zosilňovačov), ktoré produkujú teplo.
6. Uistite sa, že napájací kábel nie je zalomený alebo priškripaný. To platí najmä pre miesta pripojenia k zástrčke a zásuvke zariadenia
7. Na čistenie prístroja nepoužívajte tekuté čistiace prostriedky ani žieraviny - prístroj čistite mäkkou handričkou. Pred čistením zariadenie odpojte, môže sa poškodiť
8. Neukladajte ťažké predmety na zariadenie
9. Odpojte zariadenie, pri búrke s bleskami alebo ak sa nebude dlhší čas používať
10. Všetky servisné práce by mali vykonávať kvalifikovaní servisní technici. Servis je potrebný v prípade akéhokoľvek poškodenia zariadenia, napríklad ak: je poškodený napájací kábel alebo zástrčka. Do zariadenia natiekla tekutina alebo naňho spadol ťažký predmet. Zariadenie bolo vystavené dažďu alebo vlhkosti. Zariadenie nefunguje správne alebo spadlo
11. Pri pripájaní alebo odpájaní napájacieho kábla sa nedotýkajte napájacieho kábla ani zástrčky mokrými rukami
12. Poškodený napájací kábel predstavuje vysoké riziko úrazu elektrickým prúdom alebo požiaru. Nikdy nepoužívajte poškodený kábel

Pre správne fungovanie si prosím pred použitím pozorne prečítajte tento návod.



- ① - Späť / Znížiť hlasitosť
- ② +Vpred / Zvýšiť hlasitosť
- ③ RGB svetlo
- ④ ▶ Prehrať / Pozastaviť
- ⑤ M Režim (prepínač Bluetooth, FM, USB disk, AUX-IN)
- ⑥ Tlačidlo TWS
- ⑦ Zapnutie / vypnutie
- ⑧ USB port na prehrávanie MP3
- ⑨ Vstup AUX
- ⑩ USB Type C, nabíjanie
- ⑪ Reset

Napájanie Zapnúť/Vypnúť

Dlhé podržanie napájacieho tlačidla (na zapnutie alebo vypnutie zariadenia)

BLUETOOTH

1. Otočte tlačidlo napájania do polohy „ON“. Reproduktor sa prepne automaticky do bluetooth módu
2. Aktivujte Bluetooth mobilného telefónu a vyhľadajte názov zariadenia „SPK216“, potom sa pripojte.
3. Prehrávajte hudbu z mobilného telefónu a užívajte si.
4. Dlhé stlačenie tlačidla Vpred alebo Späť na zariadení (vyberiete skladby, ktoré chcete), rovnako môžete skladbu vybrať na vašom mobile.
5. Stlačením tlačidla Prehrať / Pozastaviť na zariadení alebo na mobilných telefónoch prehrajte / pozastavte skladbu
6. Krátkym stlačením tlačidla dopredu alebo dozadu nastavíte hlasitosť hore a dole. Alebo upravte hlasitosť priamo na mobile
7. Dlhé stlačenie TWS tlačidla znamená rozpojenie Bluetooth spojenia s mobilným zariadením

Poznámka: Keď v bluetooth móde vložíte USB kľúč alebo pripojíte ext. zdroj AUX tak sa Bluetooth automaticky odpojí a zariadenie sa prepne do módu z ktorého má signál (USB alebo UAX) Po odpojení sa vráti automaticky do bluetooth módu

PREHRÁVANIE HUDBY Z USB DISKU

1. Prepnete vypínač do polohy „ON“.
2. Vložte USB flash disk do zásuvky a reproduktor automaticky prehrá uloženú hudbu.
3. V režime prehrávania vyberte skladbu, ktorá sa vám páči, dlhým stlačením tlačidla dopredu alebo dozadu, krátkym stlačením upravíte hlasitosť hore a dole.
4. Stlačením Prehrať / Pozastaviť spustíte alebo pozastavíte skladbu.

FM RÁDIO

1. Prepnete vypínač do polohy „ON“, stlačte tlačidlo „MODE“, reproduktor zobrazí výzvu „Režim rádia“
2. V režime prehrávania stlačte krátko tlačidlo „Prehrať/Pozastaviť“, aby ste automaticky vyhľadali FM kanál, ukladá sa automaticky.
3. Krátkym stlačením tlačidla dopredu alebo dozadu zmeníte uložený kanál FM.

FUNKCIA TWS

1. Zapnite dva rovnaké reproduktory, ktoré chcete spárovať, oba v režime BT. Stačí nastaviť jednu z dvoch jednotiek.
2. Pre spárovanie krátko stlačte tlačidlo TWS, po úspešnom spárovaní bude tlačidlo TWS svietiť.
3. Vytvorte spojenie Bluetooth s mobilným telefónom, aby ste mohli prehrávať hudbu. Reprodukory vytvárajú výkonnejší efekt priestorového zvuku.
4. Opätovným krátkym stlačením tlačidla „TWS“ funkciu TWS ukončíte.

AUX-IN

Pre ďalšie kompatibilné hudobné zariadenia alebo prehrávače MP3 / MP4 použite dodávaný kábel na pripojenie z „Line Out“ zariadenia k „Aux In“ tohto zariadenia, „Režim Aux Input“
Pri použití externého zariadenia môžu byť všetky funkcie ovládané externým zariadením ..

RGB svetlo

RGB svetlo svieti, keď je reproduktor zapnutý, užívateľ môže krátkym stlačením tlačidla RGB Light rozsvietiť tri rôzne svetelné režimy

Aktivácia hlasového asistenta

Vytvorte Bluetooth spojenie so svojím mobilným telefónom. nDlhým stlačením tlačidla Prehrať/Pozastaviť aktivujete hlasového asistenta.

Hands-free hovor

V stave pripojenia Bluetooth, ak máte prichádzajúci hovor, môže používateľ krátkym stlačením tlačidla Prehrať/Pozastaviť hovor prijať alebo dlhým stlačením tlačidla Prehrať/Pozastaviť hovor odmietnuť.

Počas hovoru môže používateľ dlho stlačiť tlačidlo Prehrať/Pozastaviť a prepnúť na telefonovanie. Hovor ukončíte krátkym stlačením tlačidla Play/Pause alebo použitím mobilného telefónu.

Funkcia resetovania

Ak sa reproduktor nevyopne alebo nereaguje, používateľ môže reproduktor resetovať krátkym stlačením Reset Jack malým okrúhlym kolíkom.

Predvolená hlasitosť je v stave 50 % maximálnej hlasitosti.

Čas prehrávania v režime batérie sa môže líšiť v závislosti od úrovne hlasitosti a hudobného štýlu.

- Nabíjačka nie je súčasťou balenia, prosím nabíjajte tento reproduktor cez štandardnú 5V/1-3A nabíjačku alebo cez PC.
- Doba nabíjania by mala byť 4-7 hodín. Po úplnom nabití reproduktora budú 4 LED svetlá stále svietiť, ak je zapnutý v opačnom prípade budú LED svetlá zhasnuté.
- Keď je nabitie batérie nízke, reproduktor vyzve na dobitie.
- Jednotka nemá funkciu powerbanky, je zakázané cez túto jednotku nabíjať iné zariadenie

ŠPECIFIKÁCIE

Výkon	40W
Prehrávané formáty	MP3
Bluetooth	5.0 + TWS
Konektivita	USB / AUX
Funkcie	FM Rádio, RGB svetelné efekty, X-Bass, Hands free set, Google assistant, Siri, Vodeodolnosť IPX5, Bluetooth, TWS
Frekvenčný rozsah	80Hz - 16 KHz
Citlivosť	83dB +- 3dB
Váha	2 kg
Rozmery	360 x 135 x 184 mm
Napájanie	5V DC, Vstavaná batéria 3000 mAh, pracovný čas v batérovom móde max. 5h
Obsah balenia	Manuál, záručná karta, USB kábel, AUX kábel

VAROVANIE!

Konštrukcia výrobku a technické parametre sa môžu zmeniť bez predchádzajúceho oznámenia. Týka sa to najmä parametrov technický, softvérových a užívateľského manuálu. Užívateľská príručka slúži k všeobecnej orientácii v rámci produktu. Výrobca a distribútor nepreberajú žiadnu zodpovednosť alebo náhradu za akékoľvek nepresnosti vyplývajúce z chýb v popisoch v tejto používateľskej príručke.

Poznámky k likvidácii:



Staršie zariadenia, na ktorých sa nachádza symbol, ako je znázornený na obrázku, nemôžu byť vyhodené do domového odpadu. Musíte ich zlikvidovať v slade s príslušným lokálnymi predpismi alebo odovzdať výrobcovi alebo predajcovi, ktorý preberie tú zodpovednosť za Vás.

VAROVANIE!

Výrobca nezodpovedá za žiadne zranenia a akékoľvek poškodenie zdravia, ak ste nekonali v súlade s upozorneniami uvedenými v tomto návode na obsluhu.



Service infolinka

tel: +48 22 332 34 63 lub e-mail: serwis@manta.com.pl

od pondelka do piatku od 9.00-17.00

Výrobca si vyhradzuje právo na zmenu špecifikácie produktu bez predchádzajúceho upozornenia.

Domovská stránka: www.manta.com.pl

MANTA S.A. týmto prehlasuje, že reproduktor SPK216 je v súlade so smernicami RED 2014/53 / EU,
ROHS 2011/65 / EU.

Plné znenie EÚ vyhlásenia o zhode je k dispozícii na nasledujúcej internetovej adrese:
www.manta.com.pl

Webová stránka technickej podpory: www.manta.info.pl

(alebo kontaktujte servisné resp. reklamačné oddelenie Vašeho predajcu)

FOR MANTA EUROPE

Výrobca: MANTA S.A., ul. Matuszewska 14, budova C5 03-876 Varšava

Dovozca/Distribútor: AGEM COMPUTERS, spol.s r.o., Panónska 42, 851 01 Bratislava, Slovenská
republika

Subjekt oprávnený na zostavenie súboru technickej dokumentácie: MANTA S.A., ul. Matuszewska
14, budova C5 03-876 Varšava

